

Instrukcja obsługi światła przedniego LED z ładowaniem przez złącze USB

Cechy

- * Lampka CREE XP-G wysokiej jasności
- * Akumulator litowo-jonowy
- * Ładowanie przez złącze USB lub z sieci elektrycznej
- * Wodoodporna, trwała, aluminiowa obudowa
- * 5 trybów pracy
- * niskie koszty eksploatacji

ZAWARTOŚĆ ZESTAWU



Zawartość :

- * Lampka MOON X-POWER 300
- * Szybko wyjmowany akumulator litowy-jonowy
- * Ładowarka
- * Kabel USB
- * Uchwyt lampy na kierownicę
- * Instrukcja obsługi

OSTRZEŻENIE: Nocna jazda rowerem jest bardziej niebezpieczna od dziennej. Przestrzegaj poniższych uwag:

- * Lampka może być gorąca w czasie używania, dotykaj je bardzo ostrożnie
- * Rozłącz akumulator i lampkę, gdy nie będziesz ich używać przez dłuższy czas
- * Rozłącz akumulator i ładowarkę, gdy nie będziesz ich używać przez dłuższy czas
- * Rozłączaj trzymając za wtyczki, nigdy za kabel
- * Używaj tylko załączonej ładowarki
- * Nie modyfikuj lampki i nie zastępuj żadnych części innymi niż Moon
- * Nie otwieraj kasety z diodą LED
- * Nie otwieraj obudowy akumulatora
- * Zapewnij odpowiednie chłodzenie lampki (swobodny ruch powietrza podczas jazdy)
- * Nie pozostawiaj włączonego światła bez chłodzenia na dłużej niż 10 minut
- * Nie patrz prosto w strumień światła
- * Nie zanurzaj lampki w wodzie
- * Nie pozostawiaj włączonego światła bez nadzoru
- * Trzymaj z dala od materiałów łatwopalnych
- * Nie chowaj lampki bezpośrednio po użyciu, gdy jest jeszcze gorąca
- * Światło jest przeznaczone wyłącznie do rowerów

1

OBSŁUGA OŚWIETLENIA

UWAGA: Lampka może być gorąca w czasie używania, upewnij się, że chłodzenie jest odpowiednie, dotykaj ją bardzo ostrożnie. Wyłącz światło, jeżeli było włączone przez 10 minut i nie było w ruchu (brak chłodzenia). Kiedy świeci się wskaźnik rozładowania, światło może być słabsze z powodu spadku mocy. Nie doprowadzaj do pełnego rozładowania akumulatora, może to uszkodzić go.

1. Przyciskaj włącznik, aby wybrać właściwy tryb:

Wyłączone - bardzo mocny - mocny- standard - słaby- pulsujący

Power Button / Battery Indicator



WSKAŹNIK NAŁADOWANIA AKUMULATORA

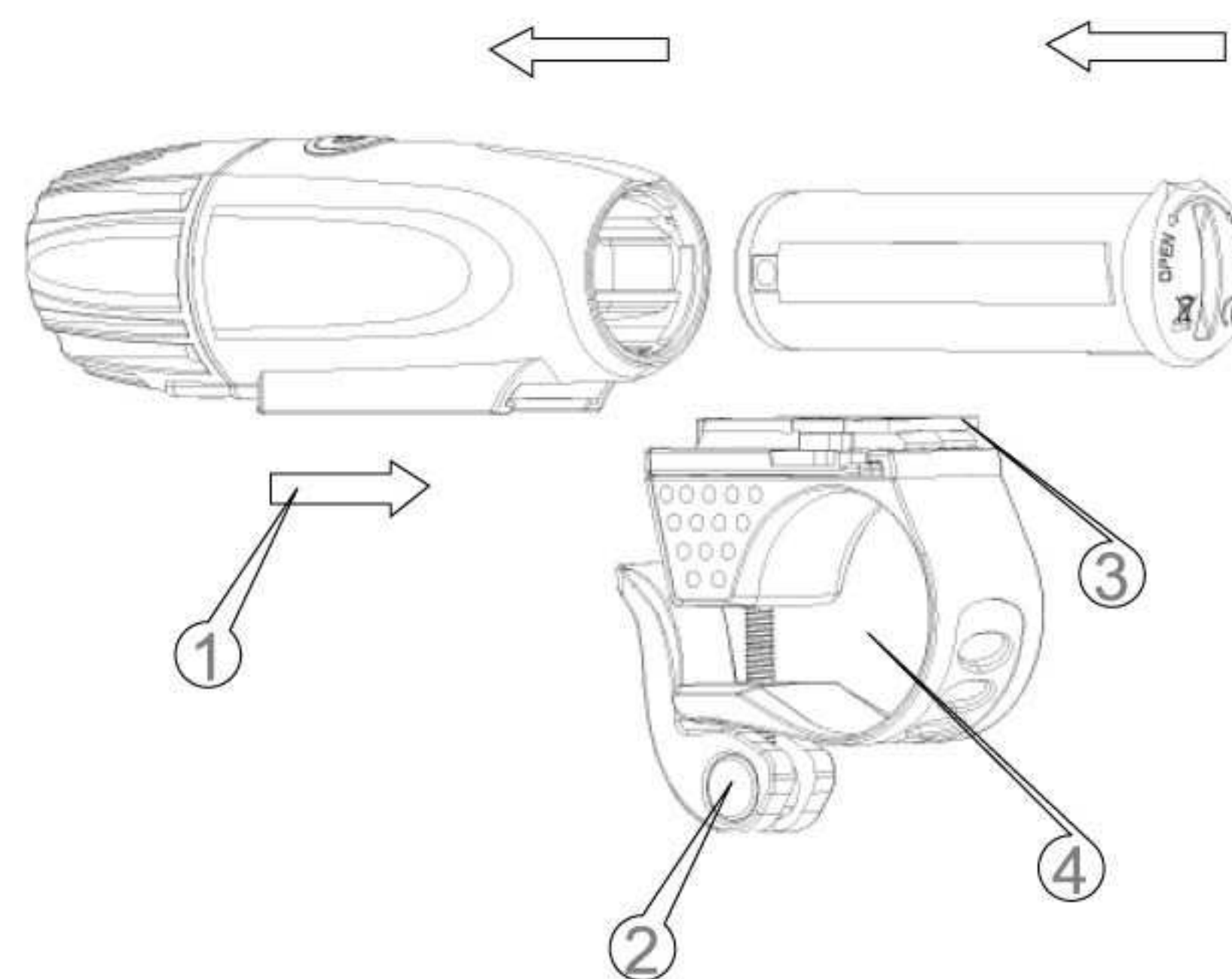
Pulsujący czerwony – słaby akumulator (pozostało ok. 30 min pracy)

Pulsujący niebieski – ładowanie

Stały niebieski - w pełni naładowany

MONTAŻ OŚWIETLENIA

1. Założyć uchwyt na kierownicę.
2. Dokręcić dźwignią uchwyt i docisnąć dźwignię do uchwytu
3. Wsunąć światło w uchwyt do momentu zatrzaśnięcia
4. Uchwyt pasuje do kierownic 25,4-31,8 mm



USTAWIENIE STRUMIENIA ŚWIATŁA

Kiedy uchwyt jest założony, przekręć lampkę w prawo lub lewo, aby właściwie ustawić strumień światła w poziomie. Aby ustawić strumień w pionie, odchyl dźwignię luzując uchwyt, przekręć go ustawiając właściwy kąt. Zaciśnij dźwignię uchwytu.

2