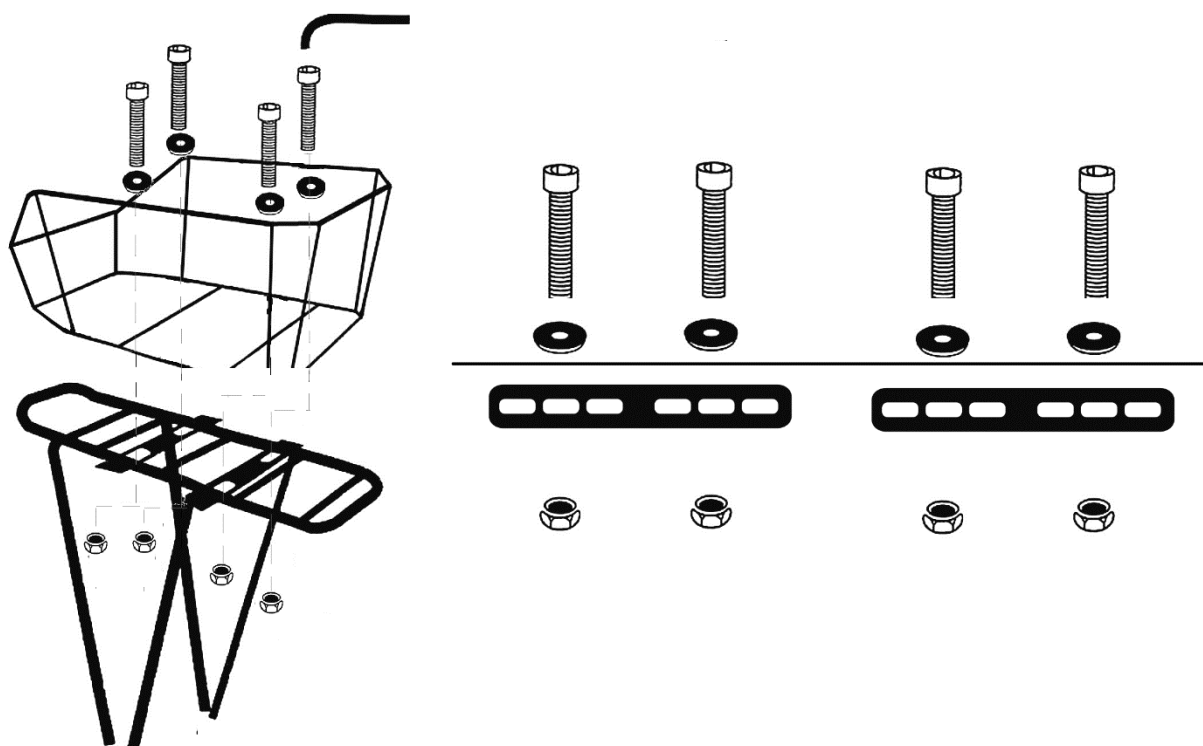


Instrukcja montażu kosza tylnego



1. Wyjmij wszystkie elementy kosza z opakowania.
2. Jeżeli twój bagażnik posiada zaczep na sprężynę, podnieś ją przed montażem koszyka.
3. Przypasuj kosz do swojego bagażnika.
4. Przetóż śrubki przez podkładki oraz siatkę koszyka.
5. Pod bagażnikiem umieść płaskownik z otworami przypasowując w śrubki, następnie dokręć mocowanie nakrętkami.