

INSTRUKCJA OBSŁUGI LICZNIKA 2K-P18

Licznik rowerowy 2K-P18

POTWIERDZ WYBIERZ

INDEKS:
N=NUMER PRZYSCISKU
① Przycisk WYBIERZ
② Przycisk POTWIERDZ
Ⓜ przytrzymaj dany przycisk na ponad 2s

USTAWIENIA POZACZĄTKOWE

1. Przywrócenie ustawień fabrycznych

2. Wybór jednostek (KMH/MPH)

3. Wprowadzenie obwodu koła (mm)

4. Wprowadzenie przebiegu całkowitego (km)

5. Przypomnienie o serwisie (km)

6. Wprowadzenie wagi rowerzysty (kg)

7. Wprowadzenie zużycia CO2 (g/KM)

8. Ustawienie zegara (24h)

9. Wybór trybu podświetlenia (EL1/EL2)

10. Zegar / Funkcja skan

11. Stoper

12. Przebieg / Przebieg całkowity

13. Czas jazdy

14. Średnia prędkość / Maksymalna prędkość

15. Kalorie / Kalorie całkowite / Spalony tłuszcz

16. Temperatura / Temp. maks. / Temp. min.

17. Wskaźnik redukcji emisji CO2

18. Reset danych

19. Automatyczne wyłączenie

20. Wymiana baterii

21. Pomiar obwodu koła

GŁÓWNE FUNKCJE



Importer: APG CO. SP.J.

15-545 Białystok
ul. Ciołkowskiego 157
Polska
www.apg.pl

INSTRUKCJA OBSŁUGI LICZNIKA 2K-P18

GWARANCJA

Produkt jest objęty dwuletnią gwarancją od daty zakupu. Niniejsza gwarancja nie obejmuje uszkodzeń spowodowanych umyślnie, uszkodzeń mechanicznych oraz liczników, które zostały rozebrane. Jeśli zostanie podjęta samodzielna próba modyfikacji lub naprawy urządzenia gwarancja zostanie utracona.

UWAGI I OSTRZEŻENIA

- Nie wystawiaj licznika na bezpośrednie działanie promieni słonecznych, gdy nie jeździsz na rowerze.
- Nie rozbieraj jednostki głównej ani jej akcesoriów.
- Okresowo sprawdzaj pozycję i odstęp czujnika, magnesu i licznika rowerowego.
- Nie używaj rozcieńczalnika, alkoholu ani benzynu do czyszczenia jednostki głównej lub jej akcesoriów, gdy się zabrudzą. Te urządzenia należy czyścić tylko z zewnątrz miękką, suchą ściereczką.
- Pamiętaj, aby podczas jazdy zwracać uwagę na drogę.
- To urządzenie może być używane przez dzieci w wieku od 8 lat. Osoby o ograniczonej sprawności fizycznej lub umysłowej mogą używać licznik, pod nadzorem opiekuna który przekaze informacje dotyczące bezpiecznego użytkowania licznika rowerowego. Dzieci nie mogą bawić się urządzeniem. Czyszczenie i konserwacja licznika nie powinny być wykonane przez dzieci bez nadzoru.

WSKAZÓWKI BEZPIECZEŃSTWA DOTYCZĄCE BATERII

- Zawsze wymieniaj starą baterię na nową baterię tego samego typu.
- Wyjmij baterię, jeśli produkt nie będzie używany przez dłuższy czas.
- Jeśli bateria jest wyczerpana, natychmiast wyjmij ją z urządzenia. W przeciwnym razie bateria jest bardziej podatna na wyciek.
- Upewnij się, że wkładasz baterię we właściwy sposób (biegunowości).
- Trzymaj baterię z dala od dzieci. Nie wrzucaj baterii do ognia. Nigdy nie zwieraj jej ani nie rozbieraj.
- Jeśli bateria przecieka, natychmiast wyjmij ją z urządzenia, aby zapobiec uszkodzeniu urządzenia.
- Nie dopuść do kontaktu płynu z cieknącej baterii ze skórą, oczami lub błonami śluzowymi. W przypadku kontaktu z płynem z baterii, dokładnie spłucz dotknięty obszar wodą i zasięgnij porady lekarza!

UTYLIZACJA BATERII I SPRZĘTU ELEKTRONICZNEGO

Baterii i licznika nie wolno wyrzucać razem z odpadami komunalnymi. Baterie mogą zawierać toksyczne metale ciężkie i wymagają recyklingu. Zużyte baterie i licznik powinno oddać się do punktu selektywnej zbiórki odpadów.

PROCES WPROWADZANIA DANYCH

- Każda cyfra danych wprowadzana jest oddzielnie.
- Krótkie przyciśnięcie przycisku "1" zwiększa cyfrę o 1.
- Przyciśnięcie przycisku "2" powoduje zapis danych i przejście do następnych danych.

USTAWIENIA LICZNIKA

- Przywrócenie ustawień fabrycznych (rys. 1)**
W momencie zakupu bateria CR2032 jest już włożona do licznika. Jednoczesne przytrzymanie przycisków 1 i 2 przez ponad 5 sekund powoduje przywrócenie ustawień fabrycznych licznika, co powoduje usunięcie wszystkich danych i umożliwia wprowadzenie nowych danych.
- Wybór jednostek (kmh/mph) (rys. 2)**
Przyciśnij przycisk "1" aby wybrać jednostkę prędkości KM/H lub MPH, przyciśnij przycisk "2" aby potwierdzić wybór.
- Wprowadzenie obwodu koła (mm) (rys. 3)**
Zmierz obwód swojego koła (rys. 21) lub wybierz z tabeli referencyjnej obwodów popularnych opon. Naciśnij przycisk "1" aby zmienić wartość, naciśnij przycisk "2" aby potwierdzić. Domyślna wartość to 2155 mm. Zakres obwodu koła to od 1000 mm do 2999 mm. Objasnienie rys. 21: Zaznacz najniższy dolny punkt koła na ziemi. Następnie pchnij rower aż koło zrobi pełny obrót i zaznacz drugi punkt najniższej ziemi. Zmierz odległość między dwoma punktami w mm.
- Wprowadzenie przebiegu całkowitego (km) (rys. 4)**
Naciśnij przycisk "1", aby zmienić wartość, naciśnij przycisk "2", aby potwierdzić. Domyślna wartość to 0.
- Przypomnienie o serwisie (km) (rys. 5)**
Naciśnij przycisk "1", aby zmienić wartość, naciśnij przycisk "2", aby potwierdzić. Domyślna wartość to 0.
- Wprowadzenie wagi rowerzysty (kg) (rys. 6)**
Naciśnij przycisk "1", aby zmienić wartość, naciśnij przycisk "2", aby potwierdzić. Domyślna wartość to 065.
- Wprowadzenie zużycia CO₂ (g/km) (rys. 7)**
Naciśnij przycisk "1", aby zmienić wartość, naciśnij przycisk "2", aby potwierdzić. Domyślna wartość to 159.
- Ustawienia zegara (rys. 8)**
Naciśnij przycisk "1", aby zmienić wartość, naciśnij przycisk "2", aby potwierdzić.
- Wybór trybu podświetlenia EL1/EL2 (rys. 9)**
Naciśnij przycisk "1", aby wybrać podświetlenie EL1 lub EL2 następnie przycisk "2", aby potwierdzić. Jeśli wybierzesz podświetlenie EL1, naciśnij przycisk "2", aby kontynuować ustawianie przedziału czasu (czas rozpoczęcia i czas zakończenia podświetlenia). Jeśli wybierzesz podświetlenie EL2, naciśnij przycisk "2", aby zakończyć inicjalizację. Aby zmienić tryb podświetlenia przejdź do funkcji ZEGAR. Naciśnij przycisk "2" przez 3 sekundy, aby zresetować zegar. W tym momencie możesz zmienić ustawienia podświetlenia na EL1 lub EL2.

10. Resetowanie licznika (rys. 18)

Przytrzymaj przycisk "2", aż cyfry na wyświetlaczu zostaną zastąpione napisem RESET, a następnie zwolnij przycisk. Licznik resetuje funkcje: STW, DST, TM, AVSPD, MXSPD, TOTCAL, FAT, MAX TEP i MIN TEP. W funkcji ZEGAR można zmienić aktualny czas i tryb podświetlenia EL1/EL2 poprzez przytrzymanie przycisku "2". W funkcji TOT DST - Przebieg całkowity można zmienić jednostki prędkości, rozmiar koła, przebieg całkowity i przebieg serwisowy poprzez przytrzymanie przycisku "2" przez ponad 3 sekundy. W funkcji kalorie możesz zmienić wagę rowerzysty poprzez przytrzymanie przycisku "2" przez ponad 3 sekundy.

11. Automatyczne włączenie/wyłączenie (rys. 19)

Licznik rowerowy automatycznie się włączy podczas ruszenia (tylko wersja przewodowa) i wyłączy się automatycznie, kiedy nie będzie jazdy przez około 1 minutę. W czasie spoczynku licznik wyświetla aktualny czas.

FUNKCJE I SPECYFIKACJA

○ Aktualna prędkość

Aktualna prędkość zawsze wyświetla się w górnej linii podczas jazdy. Maksymalna wyświetlana prędkość to 199,9 km/h lub 199,9 M/h.

▲ Komparator prędkości

Wyświetla przyspieszenie lub spowolnienie w porównaniu ze średnią prędkością.

🕒 Zegar

Wyświetla aktualny czas w formacie 24-godzinny.

📊 Funkcja skan

Automatyczna zmiana wyświetlanych parametrów co 2 sekundy: DST (dystans), TM (czas jazdy), AV SPD (średnia prędkość). Naciśnij przycisk 2, funkcji zegar, aby włączyć funkcję skan.

⏱ Stoper

Pomiar czasu jazdy na krótkich dystansach. Naciśnij przycisk 2 - "POTWIERDŹ", aby rozpocząć pomiar czasu. Naciśnij ponownie przycisk "POTWIERDŹ" 2, aby zatrzymać stoper. Naciśnij i przytrzymaj przycisk 2 "POTWIERDŹ" przez ponad 2 sekundy, aby zresetować stoper.

📏 Dystans

Funkcja dystans zlicza jaką drogę przejechalibyśmy od ostatniej operacji resetowania.

TOT DST Przebieg całkowity

- Licznik oblicza całkowity przebieg podczas jazdy rowerem.
- Dane można ustawić podczas procesu przywrócenie ustawień fabrycznych.

TM Czas jazdy

Funkcja mierzy czas jazdy od ostatniego resetu.

AV SPD Średnia prędkość

- Obliczana jest poprzez podzielenie dystansu przez czas jazdy, mierzona od ostatniego resetu.
- Uaktualnienie następuje co około 3 sekundy.

MX SPD Maksymalna prędkość

Licznik rowerowy pokazuje maksymalną prędkość osiągniętą od ostatniego procesu resetowania.

🔥 Kalorie

Funkcja pokazuje aktualne spalanie kalorii.

TOT CAL Kalorie całkowite

Funkcja pokazuje całkowitą spaloną ilość kalorii od ostatniego procesu resetowania.

TEMP Temperatura

Funkcja pokazuje aktualną temperaturę. Przyciśnięcie przycisku "2" przez około 5 sekund powoduje zmianę jednostki temperatury °C/°F. Przyciśnięcie przycisku "2" powoduje zmianę na temp. maks. i temp. min.:

TEMP ▲ Temperatura maksymalna - Przyciśnięcie przycisku "2" przez około 3 sekund resetuje maks. temperaturę.

TEMP ▼ Temperatura minimalna - Przyciśnięcie przycisku "2" przez około 3 sekund resetuje min. temperaturę.

CO₂ Wskaźnik redukcji emisji CO₂

Metoda obliczeniowa: redukcja emisji CO₂ = odległość przejazdu * wskaźnik zużycia CO₂ przez silnik spalinowy. Jednostka: emisji CO₂ / na kilometr. Współczynnik emisji CO₂ można zmienić, przytrzymując przycisk "2" przez więcej niż 2 s. Wartość domyślna to 159 g/km emitowana przez silnik spalinowy o pojemności 1,6 l. Dane dotyczące zmniejszenia emisji CO₂ są zsynchronizowane z danymi dotyczącymi dystansu podróży. Resetowane są w tym samym czasie, co dane dotyczące dystansu podróży.

Podświetlenie

Tryb LT1 - podświetlenie działa chwilowo przez około 5 sekund po wciśnięciu kółekokolwiek przycisku w przedziale czasu ustawionym podczas ustawień fabrycznych.

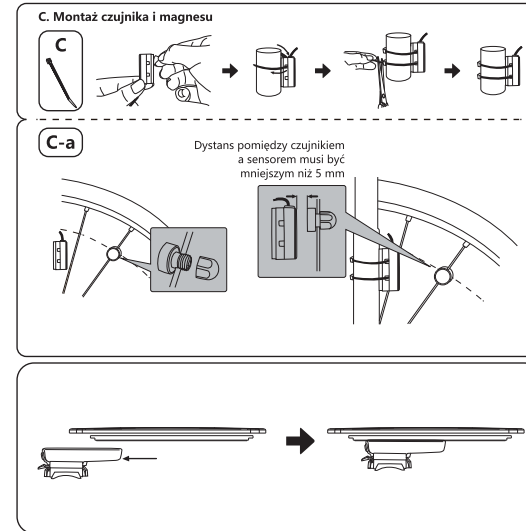
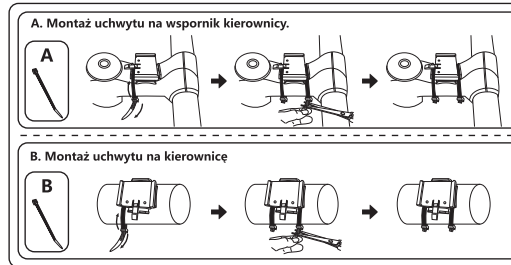
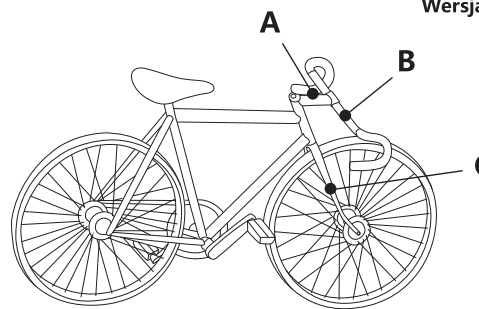
Tryb LT2 - podświetlenie działa lub wyłącza się po wciśnięciu przycisku "1" przez 2 sekundy.

📌 Przypomnienie o serwisie

Zostanie wyświetlony symbol klucza serwisowego, aby przypomnieć o serwisie roweru po osiągnięciu zadanej odległości. Symbol zniknie po zresetowaniu dystansu serwisowego.

INSTRUKCJA MONTAŻU LICZNIKA

Wersja przewodowa



NAJSZCZĘSTRSZE PROBLEMY		
PROBLEM	SPRAWDZENIE	ROZWIĄZANIE
Licznik nie działa	1. Czy bateria jest rozładowana? 2. Czy bateria jest prawidłowo zainstalowana?	1. Wymień baterię na nową 2. Sprawdź położenie baterii "+" powinien być na górze.
Błędne dane lub nie pokazuje prędkości	1. Czy jest to na ekranie wprowadzania danych? 2. Czy odległość i położenie magnesu jest prawidłowa? 3. Czy średnica jest prawidłowa? 4. Czy w pobliżu znajduje się źródło zakłóceń elektromagnetycznych?	1. Przejdź do procedury ustawień fabrycznych i wypełnij od nowa. 2. Sprawdź rys. C-a i ustaw zgodnie z rysunkiem. 3. Sprawdź procedurę WPROWADZENIE OBWODU KOŁA (RYS. 3) 4. Odsuń się od źródła zakłóceń.
Nieregularne wyświetlanie		Przywróć ustawienia fabryczne.
Ciemny wyświetlacz	Czy licznik został wystawiony bezpośrednio na słońce podczas spoczynku przez dłuższy czas?	Schowaj licznik w cień, aby przywrócić go do stanu normalnego.
Powolnie wyświetlanie	Czy temperatura spadła poniżej 0 °C (32°F)?	Licznik osiągnie stan normalny, jeżeli temperatura wzrośnie.

TABELA REFERENCYJNA OBWODÓW POPULARNYCH OPON							
Rozmiar koła/opony	Obwód koła	Rozmiar koła/opony	Obwód koła	Rozmiar koła/opony	Obwód koła	Rozmiar koła/opony	Obwód koła
18 Inch	1436 mm	26x1.50	2030 mm	28 Inch	2234 mm	700C	2117 mm
20 Inch	1596 mm	26x1.75	2045 mm	28.6 Inch	2281 mm	700x20C	2092 mm
22 Inch	1759 mm	26x1.95	2099 mm	29x2.10	2324 mm	700x23C	2112 mm
24x1.75	1888 mm	26x2.1	2133 mm	29x2.20	2333 mm	700x25C	2124 mm
24 Inch	1916 mm	27.5x1.95	2167 mm	29x2.35	2354 mm	700x28C	2136 mm
24x13/8	1942 mm	27.5x2.10	2192 mm			700x32C	2155 mm
26x1.40	1995 mm	27.5x2.35	2229 mm			700x35C	2164 mm
						700x38C	2174 mm



Pasuje do widełców o średnicy:
od 12 mm do 50 mm Ø (0,5" do 2,0" Ø)

Temperatura pracy:
0°C~50°C (32°F~122°F)

Temperatura przechowywania:
-10°C~60°C (14°F~140°F)

Zasilanie licznika:
Bateria 1XCR2032 - bateria w zależności od marki oraz warunków pracy powinna wytrzymać około 2 lata przy założeniu działania 1,5h dziennie. Oryginalna bateria może wytrzymać mniej ze względu na czas przechowywania i dostaw.

Rozmiar i waga:
Licznik: 40 x 63 x 17 (mm) - około 29g bez baterii / 32g z baterią